

**LAZER**

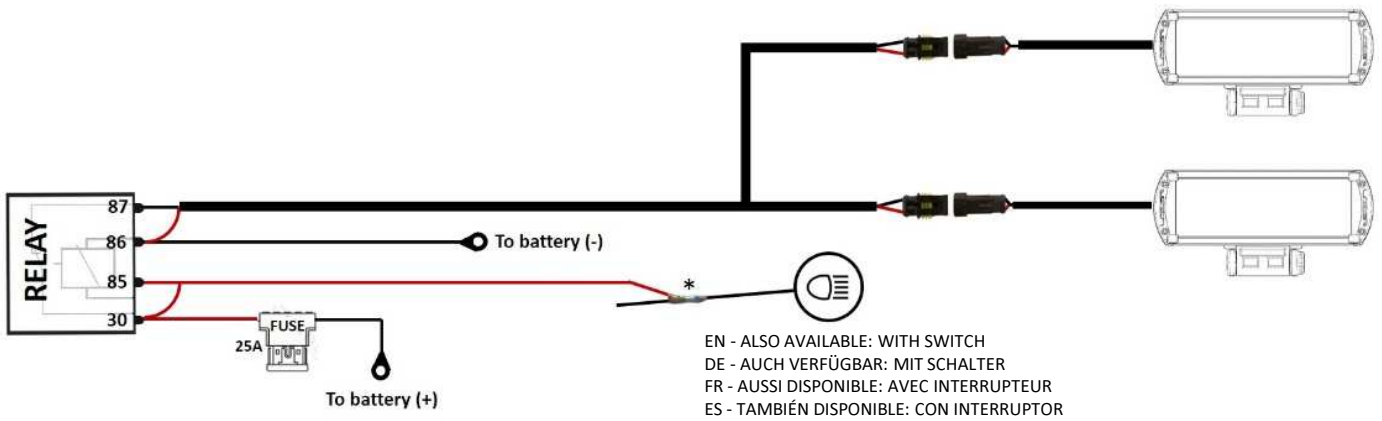
H I G H P E R F O R M A N C E L I G H T I N G

**INSTRUCTIONS  
ANLEITUNG  
INSTRUCTIONS  
INSTRUCCIONES**

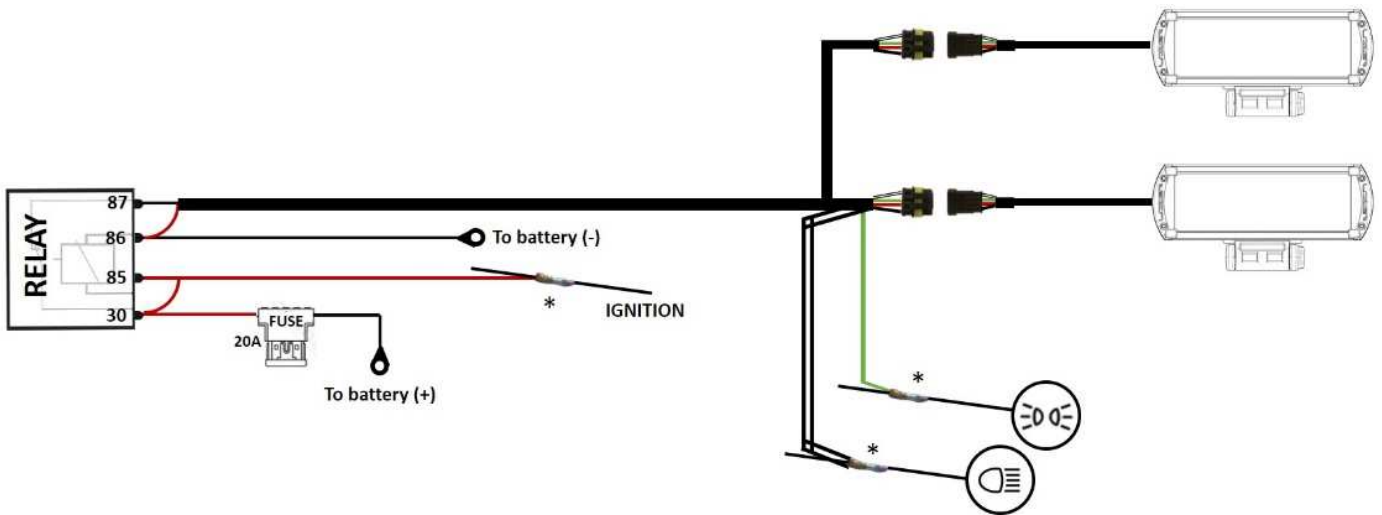
# ELECTRICAL CONNECTION | ELEKTRISCHER ANSCHLUSS | BRANCHEMENT ÉLECTRIQUE | CONEXIÓN ELÉCTRICA



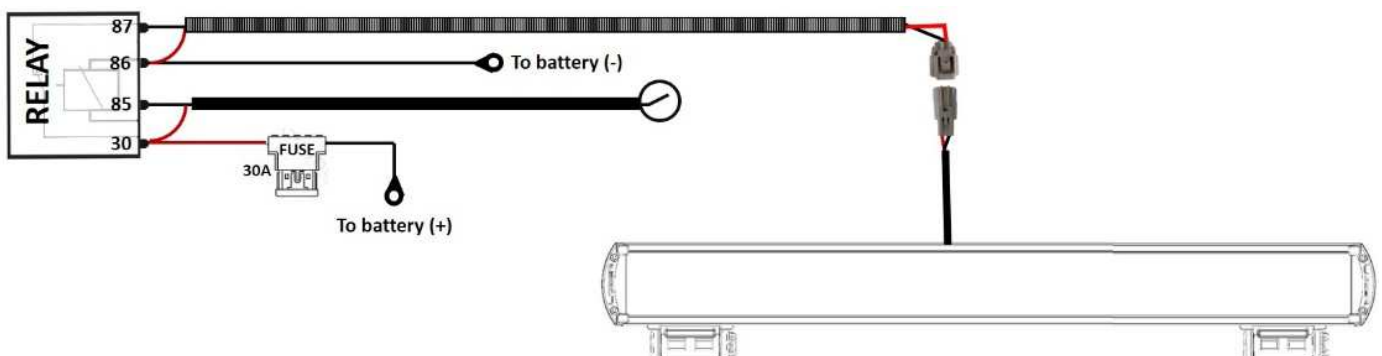
## T2R / ST4 / ST8 / TRIPLE-R



## RS4 / RS8



## T16 / T24 / TRIPLE-R 16-24-28



# MOUNTING | MONTAGE | MONTAJE

## CENTRE MOUNTING KIT (1114K)

1



2



3



4



EN – For use from above or below light.

DE – Für den Einsatz von oben oder unten Licht.

FR – Pour une utilisation par le dessus ou en dessous de la lampe.

ES – Para el uso de arriba o por debajo de la luz.

## SIDE BRACKET KIT (1118K)

1



2



3



4

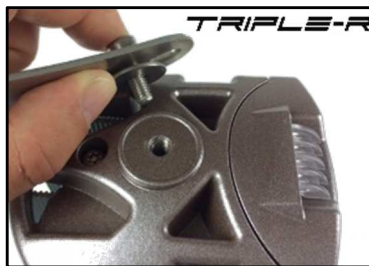


EN – Triple-R use helicoil insert.

DE – Triple-R Einsatz Gewindeeinsatz

FR – Triple-R utilisation insert fileté

ES – Triple-R utilización roscada de inserción



Share your Lazer Lamp photos, videos, and stories | Teile deine Lazer Lamp Fotos, Videos und Geschichten | Partagez vos photos, vidéos, et histoires Lazer Lamps | Comparte tus Lazer lámpara fotos, vídeos e historias



/lazerlamps



/lazerlamps

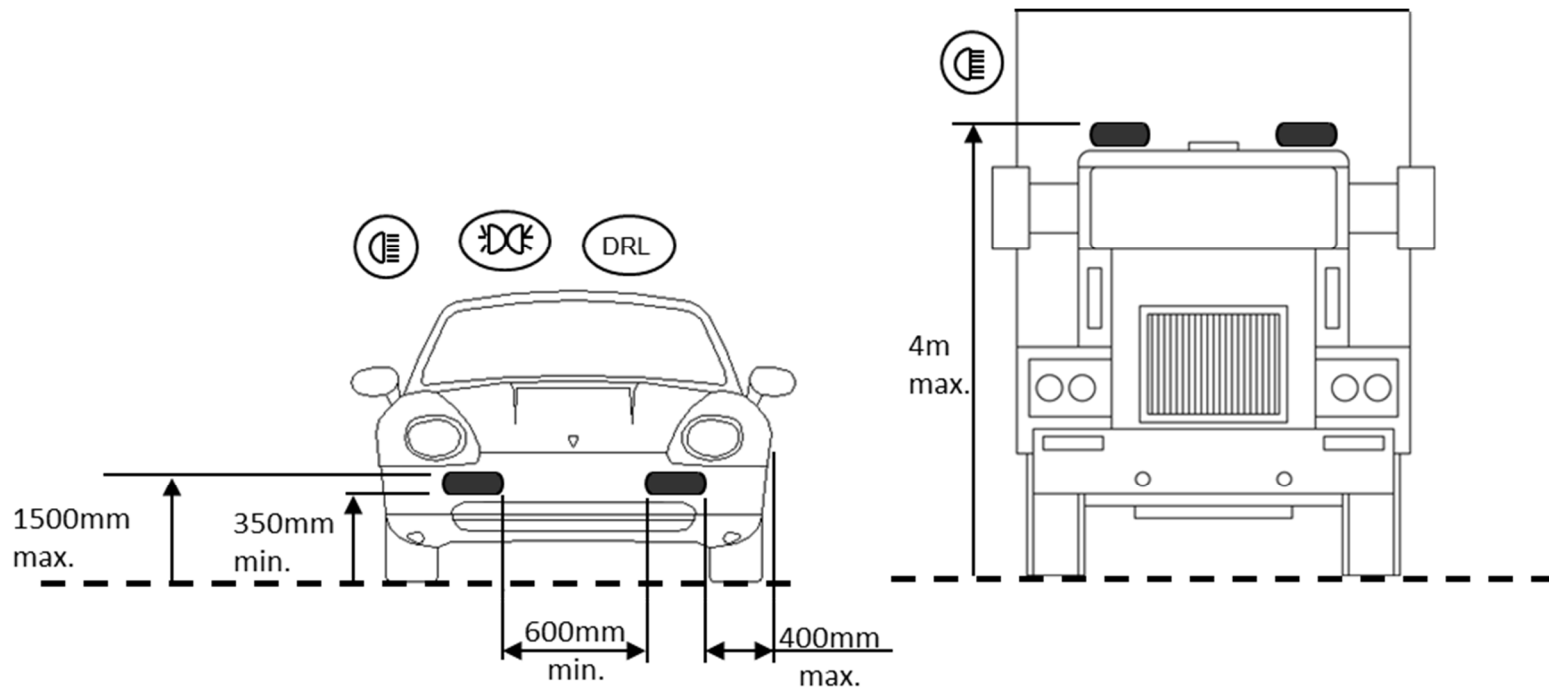


/lazerlamps

WWW.LAZERLAMPS.COM

# FITTING MEASUREMENTS | ANBAUMASSE | COTES DE MONTAGE | DIMENSIONES DE MONTAJE

**UK REQUIREMENTS ONLY OTHER COUNTRIES CONSULT LOCAL REGULATIONS**



EN : Lamps with integrated DRL and Position light must be positioned according to the above sketch. If an additional pair of position lights is not permitted (e.g. in Switzerland, Austria), the position light should be disconnected. The legal regulations in individual countries must be observed.

DE : Bei Anbau eines Zusatzscheinwerfers mit integriertem Positionslicht sind in Deutschland alle in nebenstehender Skizze aufgeführten zusätzlichen Anbaumaße einzuhalten. Sollten diese gesetzlichen Anbauvorschriften nicht eingehalten werden, bzw. die Benutzung eines zusätzlichen Paares Positionsleuchten nicht zulässig sein (CH, A) darf das Positionslicht nicht betrieben werden. Landesspezifische Gesetzeslage ist zu beachten.

FR : Lors du montage d'un phare de complément avec feu de position intégré, toutes les cotes de montage supplémentaires indiquées dans le croquis ci-dessus doivent être respectées. Si ces spécifications de montage légales ne sont pas respectées, ou si l'utilisation d'une paire supplémentaire de feux de position n'est pas autorisée (Suisse, Autriche), le feu de position ne doit pas être utilisé. Dans ce cas, les câbles du feu de position doivent être débranchés. La législation spécifique à chaque pays doit être observée.

ES : Para el montaje de un faro adicional con luz de posición integrada, en Alemania deberán respetarse todas las dimensiones de montaje indicadas en los croquis inferiores. En caso de no respetarse estas normas legales de montaje o de no estar permitida la utilización de un par de luces de posición (como es el caso de Suiza y Austria), no podrá conectarse los cables hacia la luz de posición. En este caso, deberán desconectarse los cables hacia la luz de posición. Deberá observarse la normativa legal específica de cada país.

**Thank you for choosing a Lazer Lamps product.**

**Merci pour choisir un produit de Lazer Lamps.**

**Vielen Dank dafür, dass Sie sich für ein Produkt von Lazer Lamps entschieden haben.**

**Gracias por la selección de productos de Lazer Lamps.**