

**VW Touran
Modell 05/2007**

Flankenschutzrohr 42 gerade

Edelstahl poliert

Art.-Nr.

12X4051

Stahl schwarz

12X5051

Montagesatz

12X9051

<u>Lieferumfang:</u>	<u>Anzahl</u>	<u>Bezeichnung</u>	<u>Art.-Nr.</u>
	2 St.	Flankenschutzrohr 42 gerade, einzeln	12X4051.1 / 12X5051.1
	1 St.	Montagesatz	12X9051

Lieferumfang: Montagesatz 12X9051

<u>Anzahl</u>	<u>Bezeichnung</u>	<u>Art.-Nr.</u>
2 St.	Halter hinten	12X5052
4 St.	Halter	12X5054
2 St.	Halter vorne	12E5056
2 St.	Montageschraube M10	12E5031
4 St.	Klemmplatte	12E5060
2 St.	Gewindebügel M10	1675197

<u>Normteile:</u>	<u>Anzahl</u>	<u>Bezeichnung</u>	<u>DIN-ISO-Nr.</u>
	8 St.	Sechskantschraube M6 x 35	933 Zn DISP+V
	8 St.	Sechskantschraube M8 x 20	933 Zn DISP+V
	8 St.	Sechskantmutter M6	934 Zn DISP+V
	4 St.	Sechskantmutter M8	934 Zn DISP+V
	6 St.	Sechskantmutter M10	934 Zn DISP+V
	16 St.	Scheibe Ø 6,4	9021 Zn DISP+V
	12 St.	Scheibe Ø 8,4	9021 Zn DISP+V
	6 St.	Scheibe Ø 10,5	9021 Zn DISP+V
	8 St.	Federring Ø 6	127 Zn DISP+V
	8 St.	Federring Ø 8	127 Zn DISP+V
	6 St.	Federring Ø 10	127 Zn DISP+V

**VW Cross Touran
Modell 05/2007**

Flankenschutzrohr 42 gerade

Edelstahl poliert

Art.-Nr.

12X4151

Stahl schwarz

12X5151

Montagesatz

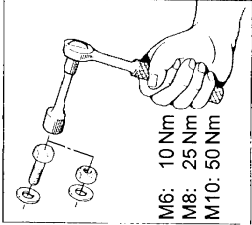
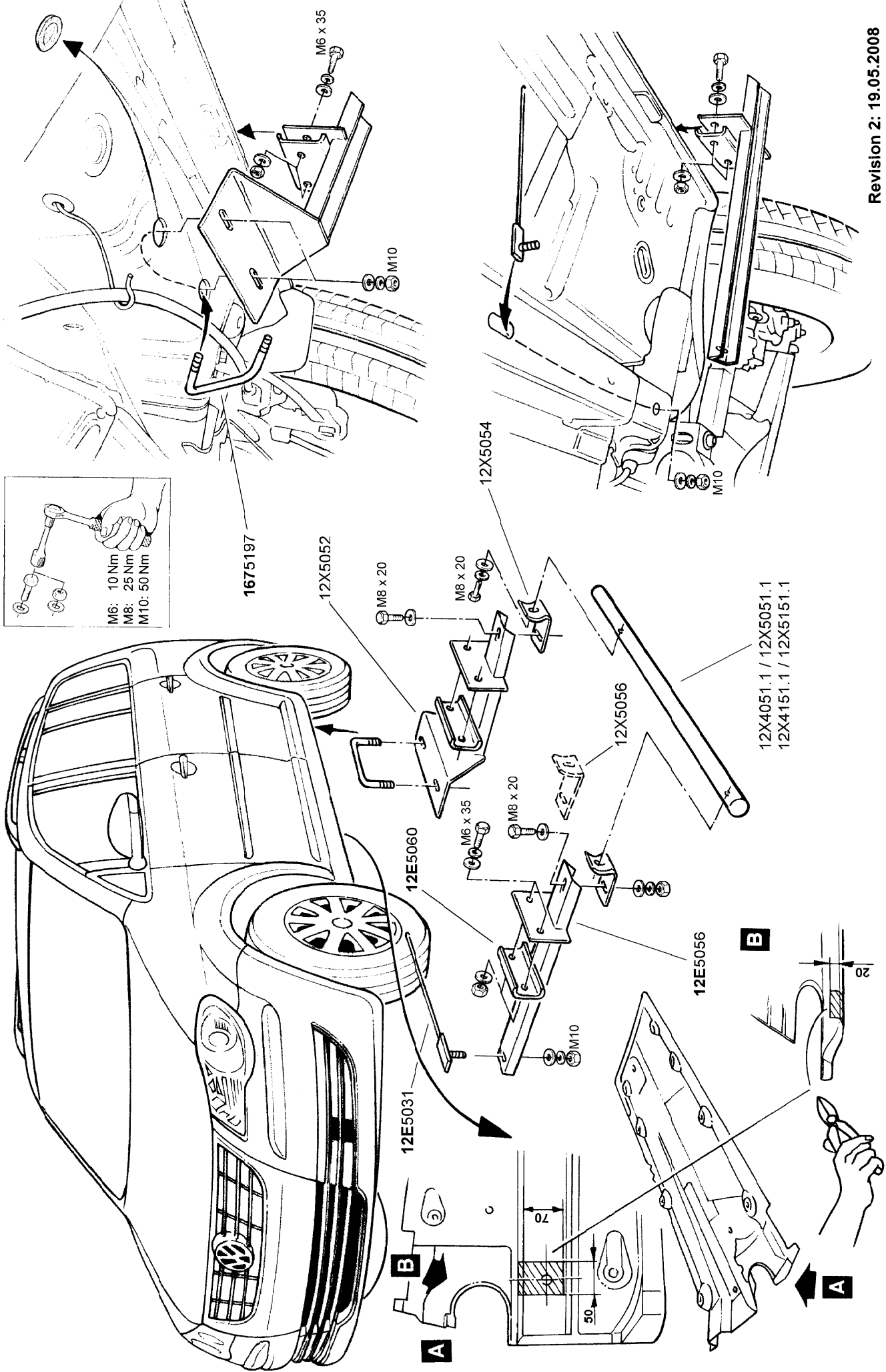
12X9151

<u>Lieferumfang:</u>	<u>Anzahl</u>	<u>Bezeichnung</u>	<u>Art.-Nr.</u>
	2 St.	Flankenschutzrohr 42 gerade, einzeln	12X4151.1 / 12X5151.1
	1 St.	Montagesatz	12X9151

Lieferumfang: Montagesatz 12X9151

<u>Anzahl</u>	<u>Bezeichnung</u>	<u>Art.-Nr.</u>
2 St.	Halter hinten	12X5052
4 St.	Halter	12X5056
2 St.	Halter vorne	12E5056
2 St.	Montageschraube M10	12E5031
4 St.	Klemmplatte	12E5060
2 St.	Gewindebügel M10	1675197

<u>Normteile:</u>	<u>Anzahl</u>	<u>Bezeichnung</u>	<u>DIN-ISO-Nr.</u>
	8 St.	Sechskantschraube M6 x 35	933 Zn DISP+V
	8 St.	Sechskantschraube M8 x 20	933 Zn DISP+V
	8 St.	Sechskantmutter M6	934 Zn DISP+V
	4 St.	Sechskantmutter M8	934 Zn DISP+V
	6 St.	Sechskantmutter M10	934 Zn DISP+V
	16 St.	Scheibe Ø 6,4	9021 Zn DISP+V
	12 St.	Scheibe Ø 8,4	9021 Zn DISP+V
	6 St.	Scheibe Ø 10,5	9021 Zn DISP+V
	8 St.	Federring Ø 6	127 Zn DISP+V
	8 St.	Federring Ø 8	127 Zn DISP+V
	6 St.	Federring Ø 10	127 Zn DISP+V



Revision 2: 19.05.2008

Flankenschutzrohr 42 gerade	Edelstahl poliert / Stahl schwarz	12X4051 / 12X5051
Montagesatz	---	12X9051
Flankenschutzrohr 42 gerade	Edelstahl poliert / Stahl schwarz	12X4151 / 12X5151
Montagesatz	---	12X9151

MONTAGEANLEITUNG
 VW Touran
 VW Cross Touran
 Modell 05/2007

ANTEC Fahrzeugtechnik GmbH
 Herrschinger Str. 54, D-82266 Inning
 Tel. +49 (0 8143) - 93 20 0
 Fax. +49 (0 8143) - 93 20 49

