

			<u>Art.-Nr.</u>	<u>Kunden-Nr.</u>
Toyota Land Cruiser J12 Modell 2003	Heckeckenschutz lang (Einzelrohr) (3- und 5-Türer)	Edelstahl poliert	1764034	TOY 692 094
		Stahl schwarz	1765034	-----
	Heckeckenschutz lang (Doppelrohr) (3- und 5-Türer)	Edelstahl poliert	1764036	-----
		Stahl schwarz	1765036	-----

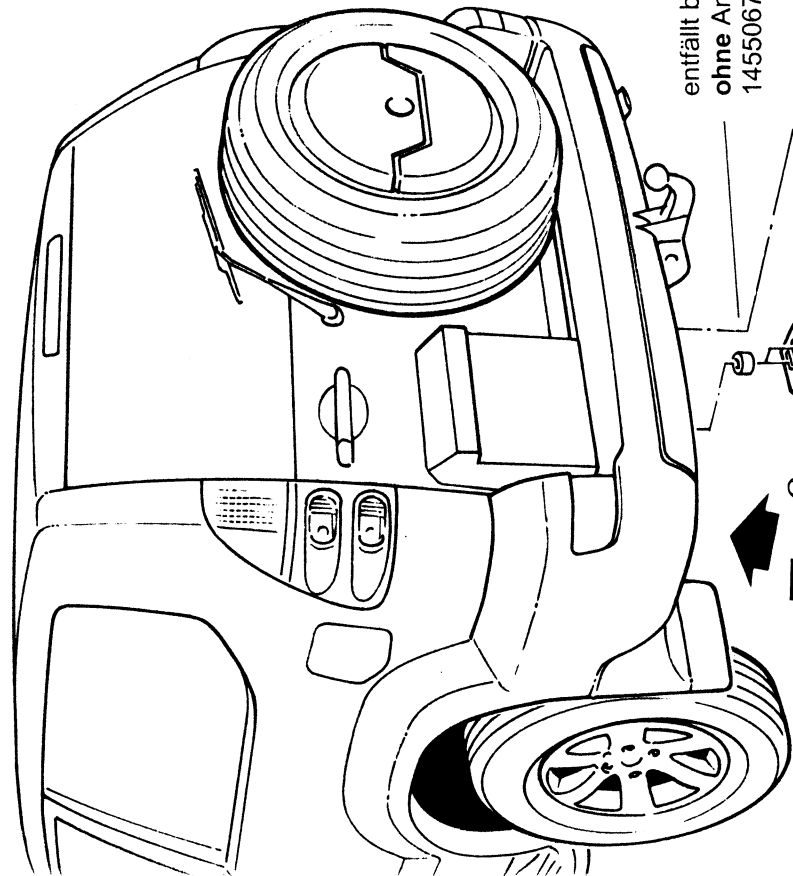
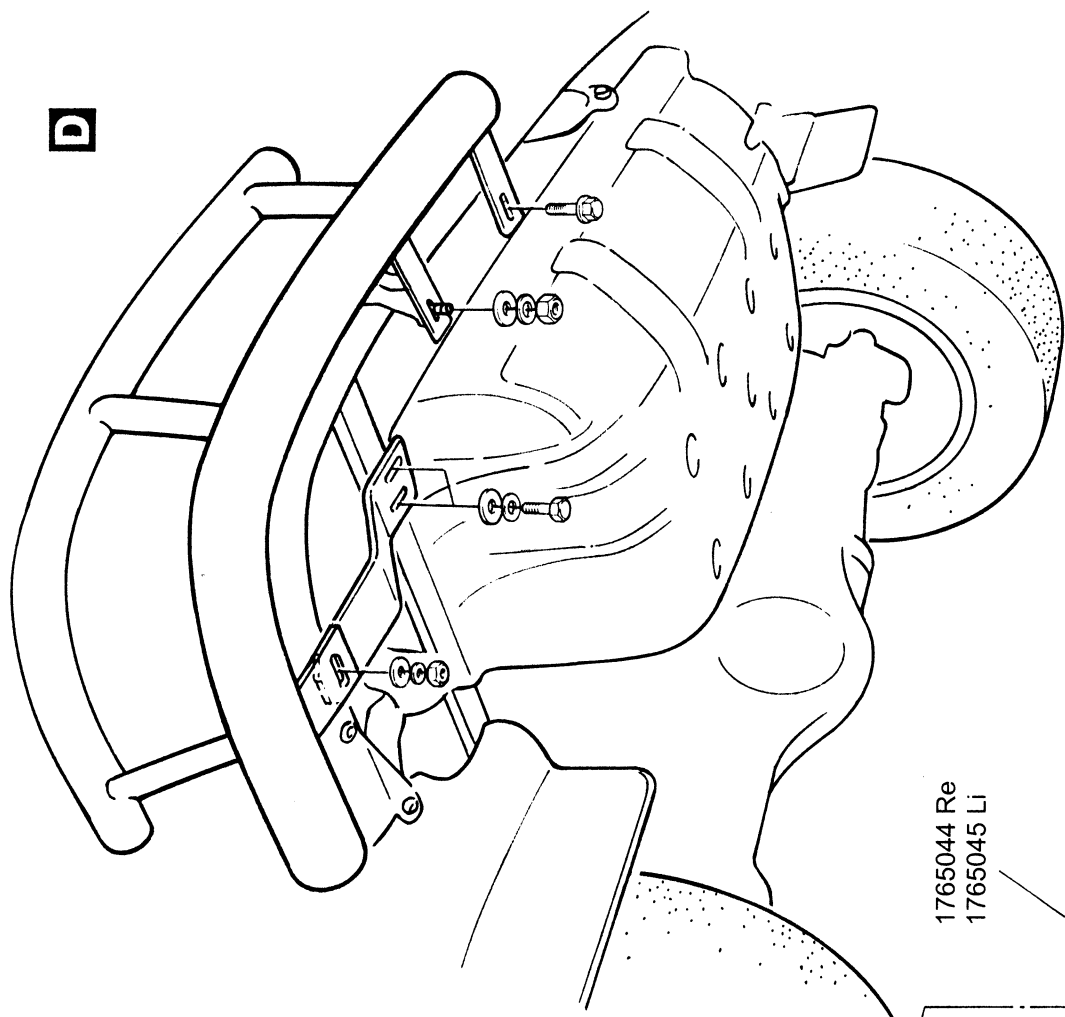
Lieferumfang:

<u>Anzahl</u>	<u>Bezeichnung</u>	<u>Art.-Nr.</u>
1 St.	Heckeckenschutz lang rechts	1764034.1 / 1765034.1
1 St.	Heckeckenschutz lang links	1764034.2 / 1765034.2
	oder	
1 St.	Heckeckenschutz lang rechts	1764036.1 / 1765036.1
1 St.	Heckeckenschutz lang links	1764036.2 / 1765036.2
	und	
1 St.	Halter hinten rechts	1765044
1 St.	Halter hinten links	1765045
2 St.	Halter seitlich	1765046
4 St.	Distanzbuchse Ø 13 (entfällt bei Montage mit AHK)	1455067

Normteile:

<u>Anzahl</u>	<u>Bezeichnung</u>	<u>DIN-Nr.</u>
2 St.	Sechskantschraube M10 x 30	933 Zn
4 St.	Sechskantschraube M12 x 1,25 x 50	961 Zn (Art.Nr.:0601050)
2 St.	Sechskantmutter M8	934 Zn
2 St.	Sechskantmutter M10	934 Zn
2 St.	Scheibe Ø 8,4	9021 Zn
4 St.	Scheibe Ø 10,5	9021 Zn
4 St.	Scheibe Ø 13	125 Zn
2 St.	Federring Ø 8	127 Zn
2 St.	Federring Ø 10	127 Zn
4 St.	Federring Ø 12	127 Zn

D



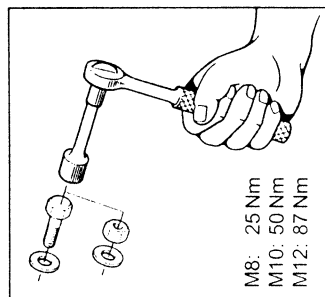
entfällt bei Montage
ohne Anhängerkupplung
1455067

D

M10 x 30
1765046

M12 x 1,25 x 50

1765044 Re
1765045 Li



M8: 25 Nm
M10: 50 Nm
M12: 87 Nm

1764034.1 / 1765034.1 Re
1764034.2 / 1765034.2 Li

1764036.1 / 1765036.1 Re
1764036.2 / 1765036.2 Li



ANTEC Fahrzeugtechnik GmbH
Herrschinger Str. 54, D-82266 Inning
Tel. +49 (0 8143) - 93 20 0
Fax. +49 (0 8143) - 93 20 49

MONTAGEANLEITUNG
Toyota Land Cruiser J12
Modell 2003

Heckeckenschutz lang (Einzelrohr)
(3- und 5-Türer)

Heckeckenschutz lang (Doppelrohr)
(3- und 5-Türer)

Edelstahl / Stahl schwarz

Edelstahl / Stahl schwarz

1764034 / 1765034

1764036 / 1765036

Revision 1: 14.04.2003