

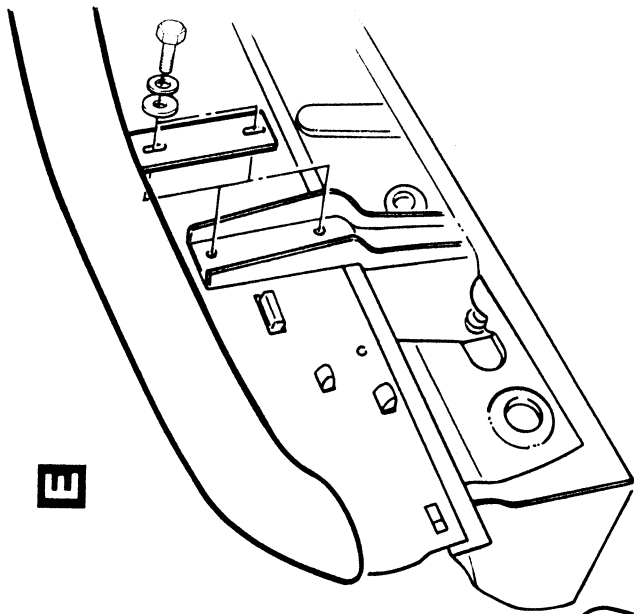
			<u>Art.-Nr.</u>	<u>Kunden-Nr.</u>
Toyota Land Cruiser J12 Modell 2003	Flankenschutzrohr gebogen kurz (3-Türer)	Edelstahl poliert	1764050	TOY 692 096
		Stahl schwarz	1765050	-----
	Flankenschutzrohr gebogen lang (5-Türer)	Edelstahl poliert	1764051	TOY 692 097
		Stahl schwarz	1765051	-----
	Flankenschutzrohr gerade kurz (3-Türer)	Edelstahl poliert	1764052	-----
		Stahl schwarz	1765052	-----
	Flankenschutzrohr gerade lang (5-Türer)	Edelstahl poliert	1764053	-----
		Stahl schwarz	1765053	-----

Lieferumfang:

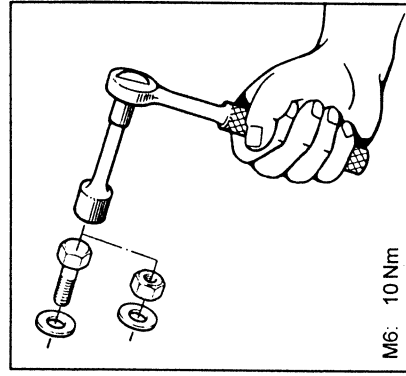
<u>Anzahl</u>	<u>Bezeichnung</u>	<u>Art.-Nr.</u>
1 St.	Flankenschutzrohr gebogen kurz rechts	1764050.1 / 1765050.1
1 St.	Flankenschutzrohr gebogen kurz links	1764050.2 / 1765050.2
	oder	
1 St.	Flankenschutzrohr gebogen lang rechts	1764051.1 / 1765051.1
1 St.	Flankenschutzrohr gebogen lang links	1764051.2 / 1765051.2
	oder	
1 St.	Flankenschutzrohr gerade kurz rechts	1764052.1 / 1765052.1
1 St.	Flankenschutzrohr gerade kurz links	1764052.2 / 1765052.2
	oder	
1 St.	Flankenschutzrohr gerade lang rechts	1764053.1 / 1765053.1
1 St.	Flankenschutzrohr gerade lang links	1764053.2 / 1765053.2

Normteile:

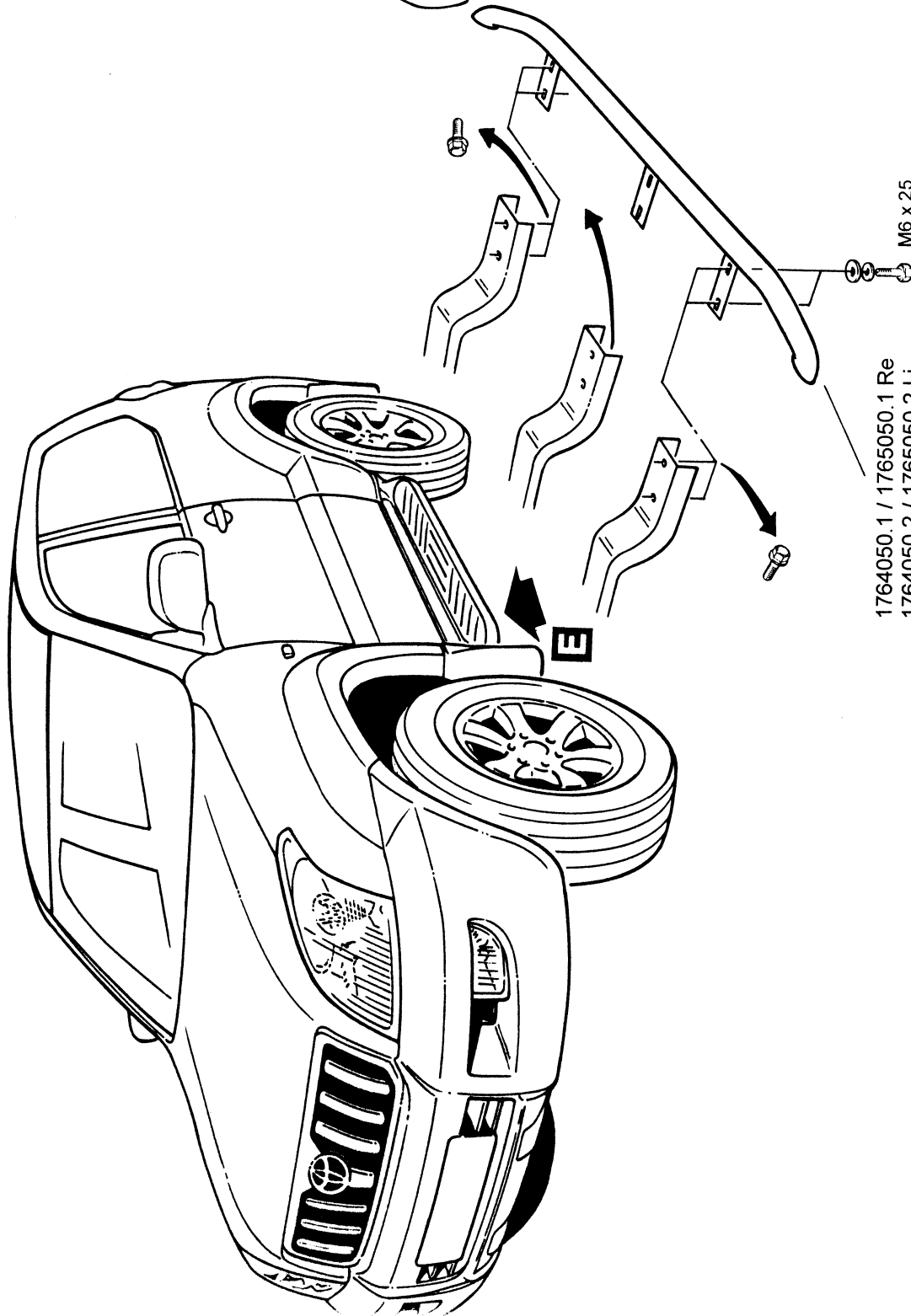
<u>Anzahl</u>	<u>Bezeichnung</u>	<u>DIN-Nr.</u>
12 St.	Sechskantschraube M6 x 25	933 A2
12 St.	Scheibe Ø 6,4	9021 A2
12 St.	Federring Ø 6	127 A2



E



M6: 10 Nm



E

M6 x 25

- 1764050.1 / 1765050.1 Re
- 1764050.2 / 1765050.2 Li
- 1764051.1 / 1765051.1 Re
- 1764051.2 / 1765051.2 Li
- 1764052.1 / 1765052.1 Re
- 1764052.2 / 1765052.2 Li
- 1764053.1 / 1765053.1 Re
- 1764053.2 / 1765053.2 Li

Revision 1: 14.04.2003

ANTEC Fahrzeugtechnik GmbH
 Herrschinger Str. 54, D-82266 Inning
 Tel. +49 (0 8143) - 93 20 0
 Fax. +49 (0 8143) - 93 20 49



MONTAGEANLEITUNG
 Toyota Land Cruiser J12
 Modell 2003

Flankenschutzrohr gebogen kurz (3-Türer)
 Flankenschutzrohr gebogen lang (5-Türer)
 Flankenschutzrohr gerade kurz (3-Türer)
 Flankenschutzrohr gerade lang (5-Türer)

Edelstahl / Stahl schwarz
 Edelstahl / Stahl schwarz
 Edelstahl / Stahl schwarz
 Edelstahl / Stahl schwarz

1764050 / 1765050
 1764051 / 1765051
 1764052 / 1765052
 1764053 / 1765053